



# VIS21 TPEW

Posto esterno VTO Wi-Fi 1 tasto

- Design ultra sottile.
- I materiali PC e ABS lo rendono ideale per l'uso interno ed esterno.
- Offre videochiamate bidirezionali con monitor interni.
- messaggi video e vocali dei visitatori possono essere controllati sul monitor
- interno.
- Videochiamata tramite app.
- Illuminazione IR e WDR automatico.
- Connessione Wi-Fi.
- Grado di protezione IP65.
- H.264 e H.265.

## Caratteristiche Tecniche

### Sistema

Processore principale	Processore incorporato
Tipo di pulsante	Meccanico
Interoperabilità	Controllo ONVIF
Protocollo di rete	Protocollo di rete: RTSP; DNS; P2P; UPnP; RTP; RTMP; SIP; SSH; HTTP/ HTTPS; ONVIF

### Di base

Telecamera	Telecamera HD CMOS da 1/2,8" 2 MP
Campo visivo	A: 110°; V: 62°; P: 133°
WDR	120 dB
Riduzione del rumore	Riconoscimento 3D; Riconoscimento 2D
Compressione video	Formato H.264; Formato H.265
Risoluzione video	Flusso principale: 720p, WVGA, D1 e CIF; Flusso secondario: 1080p, WVGA, D1, QVGA e CIF
Frequenza dei fotogrammi video	PAL: 25 fps Velocità di riproduzione: 30 fps
Velocità in bit video	768 kbps-8 Mbps
Compensazione della luce	IR automatico
Giorno/Notte	Auto (ICR)/Colore/B/N; Colore/B/N
Compressione audio	G.711a; G.711u; PCM
Ingresso audio	1
Uscita audio	Altoparlante incorporato

Modalità audio	Audio bidirezionale
Miglioramento audio	Soppressione dell'eco/riduzione del rumore digitale; Soppressione dell'eco; Riduzione del rumore digitale
Velocità in bit audio	16 kHz, 16 bit

### Funzione

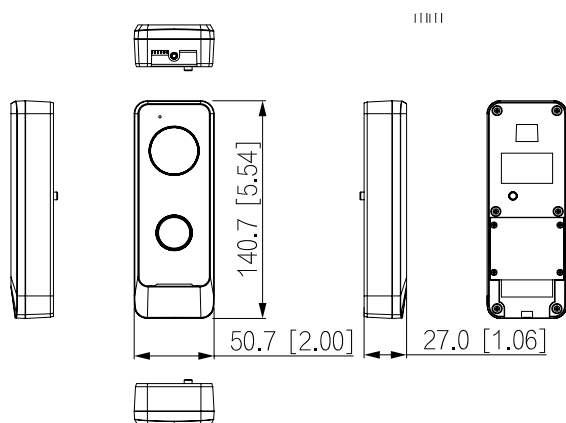
Modalità di comunicazione	Completamente digitale
Istantanea automatica	Sì (la scheda SD è inserita nel monitor interno o nella porta stazione)
Lascia video	Sì (è necessaria la scheda SD inserita nel VTH/VTO)
Configurazione Web	SÌ
Wifi	SÌ
Standard senza fili	Lo standard IEEE 802.11b, IEEE 802.11g, IEEE 802.11n
Gamma di frequenza wireless	2,4 GHz
Magazzinaggio	Scheda Micro SD (max. 256 GB)

### Prestazione

Rivestimento	PC + ABS
Allarme	
Allarme manomissione	SÌ
Generale	
Colore dell'aspetto	Grigio chiaro
Alimentazione elettrica	12-33 VCC, 1 A
Adattatore di alimentazione	Opzionale

Installazione	Montaggio in superficie
Certificazioni	CE; FCC
Accessorio	Incluso: cavo di alimentazione dell'allarme, copertura anti-pioggia
Dimensioni del prodotto	140,7 mm × 50,7 mm × 27 mm (5,54" × 2,00" × 1,06")
Protezione	Grado di protezione IP65
Temperatura di esercizio	- 40 °C a +55 °C (-40 °F a +131 °F)
Umidità di esercizio	10%–90% (RH), senza condensa
Altitudine operativa	0 m–3.000 m (0 piedi–9.842,51 piedi)
Consumo energetico	≤ 3,5 W (standby), ≤ 5 W (in funzione)
Peso lordo	0,35 kg (0,77 libbre)
Peso netto	0,13 kg (0,29 libbre)

## Dimensioni



### Hiltron Land S.r.l.

Strada Provinciale di Caserta, 218 80144 - Napoli - Italy  
Tel: (+39) 081.185.39.000 Fax: (+39) 081.185.39.016

[www.hiltronsecurity.net](http://www.hiltronsecurity.net)

